

**Motor Tanımı**  
Motor Name **ATX3EL 80 M 8a****Tarih**  
Date 22/05/2026**Genel Bilgiler / General Info**

|  |   |   |                        |
|--|---|---|------------------------|
| Gövde Büyüklüğü<br>Frame Size          | 80                                      | Kurulum<br>Mounting                               | B34/2                  |
| Yalıtım Sınıfı<br>Insulation class     | F ( 155 °C )                            | Çalışma Türü<br>Duty Type                         | S1                     |
| Isı Artışı<br>Temperature rise         | Class B ( 80K )                         | Servis Faktörü<br>Service Factor                  | 1                      |
| Soğutma<br>Cooling                     | IC411 (TEFC)                            | Gürültü Seviyesi(dB-A)<br>Sound Pressure Lv(dB-A) | 56                     |
| Koruma Sınıfı<br>Degree of protection  | IP55                                    | Balans Metodu<br>Balancing Method                 | Yarım Kama<br>Half Key |
| Ortam Sıcaklığı<br>Ambient Temperature | -20°C ... +40°C                         | Vibrasyon Sınıfı<br>Vibration Class               | A Sınıfı<br>Grade A    |
| Rakım (m)<br>Altitude (m)              | 1000                                    | Termal Koruma<br>Thermal Protection               | -                      |
| Sertifikasyon<br>Certification         | CE II 3D Ex tc IIIB T125°C Dc (Zone 22) | Yaklaşık Ağırlık (kg)<br>Approx. weight (kg)      | 8.3                    |

**ELEKTRİKSEL TASARIM / ELECTRICAL DESIGN**

| Faz   | Bağlantı   | Gerilim | Frekans   | Çıkış Gücü   | Kutup | Anma Hızı   | Anma Akımı    | Anma Momenti      | Cos φ | Verim %      |      |      | Eylemsizlik |
|-------|------------|---------|-----------|--------------|-------|-------------|---------------|-------------------|-------|--------------|------|------|-------------|
| Phase | Connection | Voltage | Frequency | Rated output | Poles | Rated Speed | Rated current | Rated Torque – Mn | Cos φ | Efficiency % |      |      | Inertia     |
| ~     | (Δ / Y)    | (V)     | (Hz)      | (kW)         | -     | (rpm)       | (A)           | (Nm)              | 4/4   | 4/4          | 3/4  | 1/2  | J (kgm)2    |
| 3     | Y          | 400     | 50        | 0.18         | 8     | 710         | 0.9           | 2.4               | 0.49  | 58.7         | 52.4 | 44.2 | 0.00095     |

**Doğrudan Kalkış Verileri / Direct On Line Data**

|                                       |         |      |         |     |
|---------------------------------------|---------|------|---------|-----|
| Kalkış Akımı<br>Locked rotor Current  | Ia (A)  | 2.3  | Ia / In | 2.5 |
| Kalkış Momenti<br>Locked rotor Torque | Ma (Nm) | -    | Ma / Mn | -   |
| <b>YΔ Kalkış / YΔ Starting</b>        |         |      |         |     |
| Kalkış Akımı<br>Locked rotor Current  | Ia (A)  | 1.4  | Ia / In | 1.6 |
| Kalkış Momenti<br>Locked rotor Torque | Ma (Nm) | -    | Ma / Mn | -   |
| Devrilme Momenti<br>Breakdown Torque  | Mk (Nm) | 5.52 | Mk / Mn | 2.3 |

**MEKANİK TASARIM / MECHANICAL DESIGN****Malzeme Bilgisi / Materials**

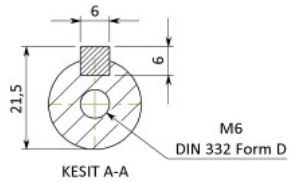
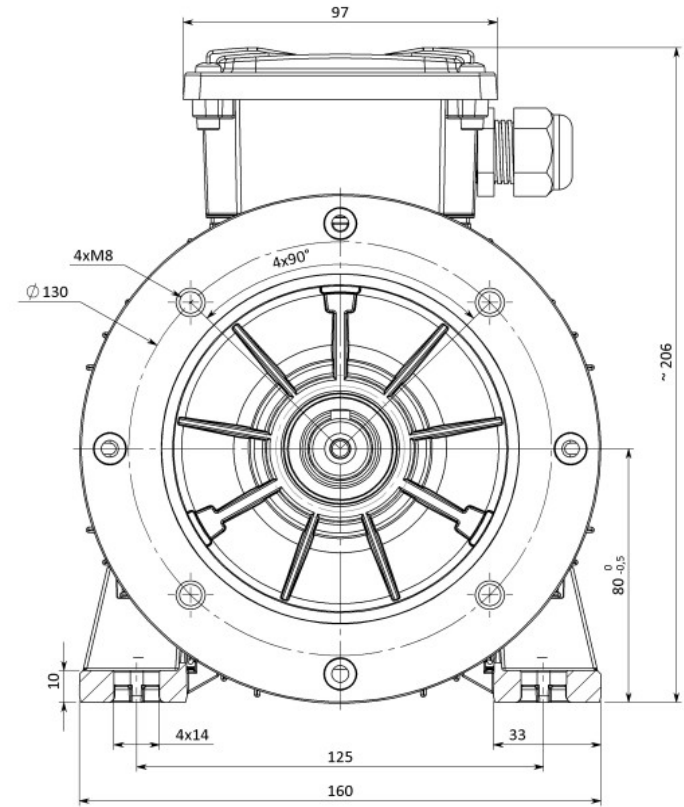
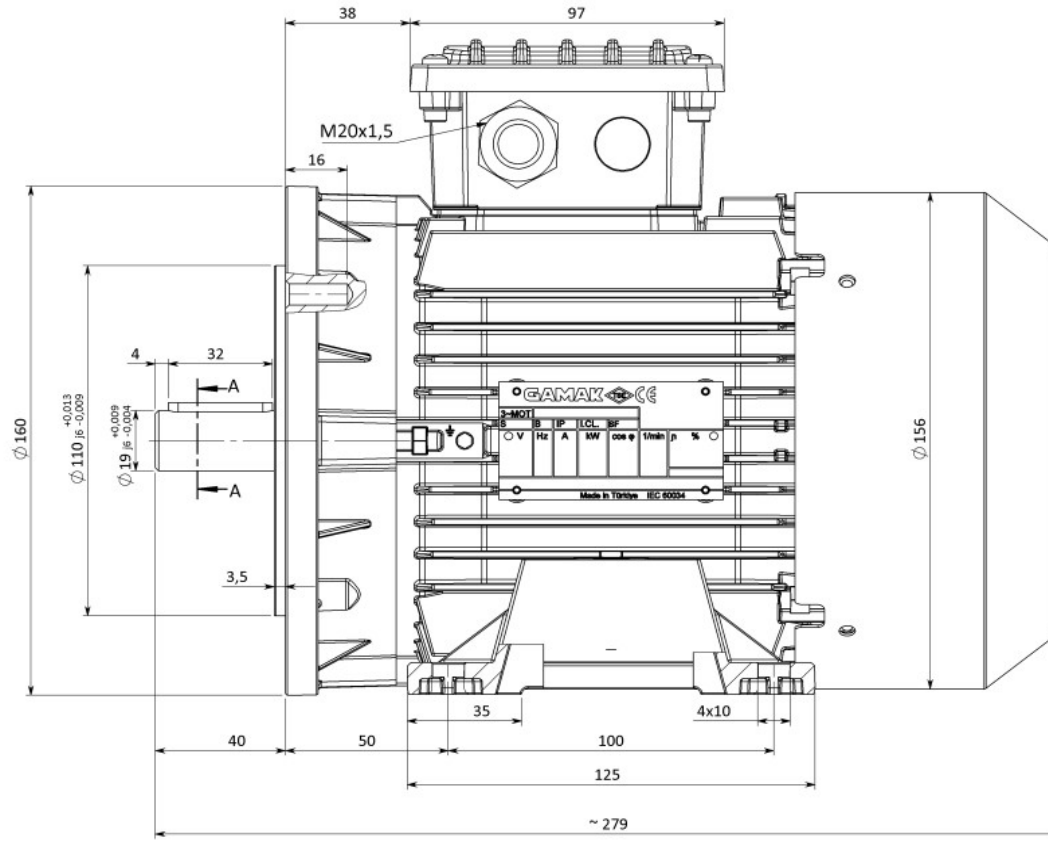
|                                   |                        |
|-----------------------------------|------------------------|
| Gövde<br>Frame                    | Alüminyum<br>Aluminium |
| Flanş<br>Flange                   | Alüminyum<br>Aluminium |
| Pervane<br>Cooling fan            | Plastik<br>Plastic     |
| Klemens Kutusu<br>Terminal box    | Alüminyum<br>Aluminium |
| Rakorlar<br>Cable glands          | M20x1,5 ATEX           |
| Rakor Adedi<br>No of cable glands | 1                      |

**Yatak Bilgileri / Bearing Arrangement**

|   |                        |                              |
|---|------------------------|------------------------------|
| Standart Tasarım<br>Standard Design     | Ön Rulman<br>Drive End | Arka Rulman<br>Non Drive End |
| Yağlama Periyodu<br>Regreasing interval | 6204 ZZ                | 6204 ZZ                      |
| Yağ Miktarı<br>Grease Amount            | -                      | -                            |
| Yağ Standartı<br>Grease Standartı       | -                      | -                            |
| Boya<br>Paint                           | Ral 7031               |                              |


**Opsiyonel Özellikler / Optional Features****Notlar / Notes**

Verim değerleri IEC 60034-2-1 : 2014 standardına uygun olarak indirekt ölçüm metodu ile hesaplanmıştır. Ek kayıplar, değişken yük değerlerinde yapılmış olan test sonuçlarına göre belirlenir. / Efficiencies are calculated according to indirect method where the additional load losses are determined from exact measurements at different load points. Teknik veriler, etiket değerlerinden farklılık gösterebilir. / Technical data may vary from nameplate values. GAMAK, önceden bildirimde bulunmaksızın değişiklik yapma hakkını saklı tutar. / GAMAK reserves the right to make changes without prior notice.



#### AÇIKLAMALAR;

- 1-) Aksi belirtilmedikçe tüm ölçüler mm'dir.
- 2-) Teknik resim üzerinden ölçü alınmaz.

| Revizyon (Revision)                     | Değişiklik Çesidi (Details)                     | Yayın No: (Release No) | Tarih (Date)          | Onay (Confirmed By)   | İmza (Signature)  |
|---|---|------------------------|-----------------------|-----------------------|---|
|   |   |                        |                       |                       |   |
| Cizen (Drawn)                           | İsim (Name)                                     | Tarih (Date)           | İmza (Signature)      | Malzeme (Material):   | <br>Parça Adı (Part Name):<br><b>3G AGM 80-M B34-2 MOTOR</b> |
| Kontrol (Control)                       |   |                        |                       | Ölçek (Scale): ---    |   |
| Onay (Approval)                         | GENEL TOLERANS (GENERAL TOLERANCE) (ISO 2768-m) |                        |                       |                       | Resim No (Drawing No):  |
|   | 6 mm ye Kadar ± 0,1                             | 30 - 120 mm. ± 0,3     | 400 - 1000 mm. ± 0,8  | 1000 - 2000 mm. ± 1,2 |   |
|   | 6 - 30 mm. ± 0,2                                | 120 - 400 mm. ± 0,5    | 1000 - 2000 mm. ± 1,2 |                       |   |
| Sayfa (Page) ... 1 / Tamamı (All) ... 1 |   |                        |                       |                       |   |